



# Mehr Präzision.

**scanCONTROL 30x2-430 / -600 // High-Performance Laser-Scanner**



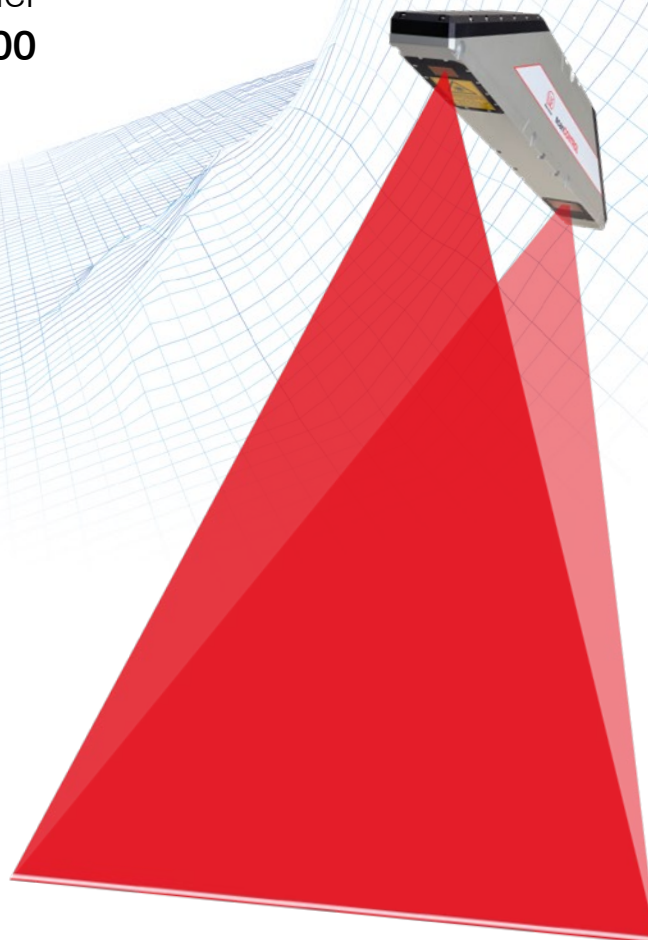
# High-Performance Laser-Scanner scanCONTROL 30x2-430 / -600

Präzise Profilmessung für industrielle Messaufgaben

Auflösung x-Achse 1.024 Punkte

Profilfrequenz 10.000 Hz

Großer Messbereich bis zu über 760 mm



## Große Spanne der Messbereiche

Laser-Profil-Scanner von Micro-Epsilon zählen zu den leistungsfähigsten Profilsensoren im Hinblick auf Genauigkeit und Messrate. Im aktuellen Portfolio sind zudem alle gängigen Messbereiche von 10 bis zu 600 mm verfügbar. Durch die verschiedenen Messbereiche ist einerseits die präzise Erfassung kleinster Details, und andererseits die Messung von großen Objekten mit gleichzeitig großem Grundabstand möglich. Ein Laser-Profil-Scanner mit großem Messbereich ist heute in der Lage genauso viel abzudecken wie früher mehrere Sensoren älterer Generationen zusammen.

## Schnelle und präzise 2D/3D-Profilmessung

Die neuen Laser-Profil-Scanner der Serie LLT30x2 liefern kalibrierte Profildaten mit bis zu 7,9 Millionen Punkten pro Sekunde. Dank der hohen Genauigkeit, der hohen Profilfrequenz und der Vielseitigkeit eignen sich die leistungsfähigen Scanner für anspruchsvolle Messaufgaben. Sie messen und bewerten beispielsweise Winkel, Stufen, Spalte, Abstände und Kreise mit hoher Präzision. Die Sensoren bieten darüber hinaus vordefinierte Betriebsarten, die optimale Ergebnisse für verschiedene Anwendungen ermöglichen.

## Artikelbezeichnung

LLT	30	x2	-430	/SI	
					Optionen - siehe unten
					<b>Messbereich</b> 430 mm 600 mm
					<b>Klasse</b> 02 = COMPACT 12 = SMART
					<b>Modellreihe</b> LLT30xx

## Optionen Laser

/SI	Hardwareabschaltung der Laserlinie
/3R	erhöhte Laserleistung (Klasse 3R) z.B. für dunkle Flächen

## Optionen Kabelausgang

/PT	Kabel direkt aus dem Sensor („Pigtail“). Verfügbare Längen: 0,3 / 0,6 / 1,00 m
-----	---

Modell		LLT 30x2-430	LLT 30x2-600	
Z-Achse	Messbereich	Messbereichsanfang	330 mm	530 mm
		Messbereichsmitte	515 mm	770 mm
		Messbereichsende	700 mm	1010 mm
		Messbereichshöhe	370 mm	480 mm
	Erweiterter Messbereich	Messbereichsanfang	330 mm	450 mm
		Messbereichsende	720 mm	1050 mm
	Linien-Linearität <sup>1) 2)</sup>		15 µm ±0,0041 %	22 µm ±0,0045 %
X-Achse	Messbereich	Messbereichsanfang	324 mm	456 mm
		Messbereichsmitte	430 mm	600 mm
		Messbereichsende	544 mm	762 mm
	Erweiterter Messbereich	Messbereichsanfang	324 mm	408 mm
		Messbereichsende	560 mm	788 mm
Auflösung		1.024 Punkte/Profil		
Profilfrequenz		bis 10.000 Hz		
Schnittstellen	Ethernet GigE Vision	Messwertausgabe Sensorsteuerung Profildatenübertragung		
	Digitale Eingänge	Mode-Umschaltung Encoder (Zähler) Trigger		
	RS422 (halbduplex) <sup>3)</sup>	Messwertausgabe Sensorsteuerung Trigger Synchronisation		
Messwertausgabe		Ethernet (UDP / Modbus TCP); RS422 (ASCII / Modbus RTU) Analog <sup>4)</sup> ; Schaltsignal <sup>4)</sup> PROFINET <sup>5)</sup> ; EtherCAT <sup>5)</sup> ; EtherNet/IP <sup>5)</sup>		
Bedien- und Anzeigeelemente		3 x Farb-LED für Laser, Data und Error		
Lichtquelle	Laser		≤ 26 mW	
			Standard: Laserklasse 2M, Halbleiterlaser 660 nm	
			≤ 100 mW	
	Laserabschaltung		Option: Laserklasse 3R, Halbleiterlaser 660 nm per Software, Hardwareabschaltung mit Option /SI	
Öffnungswinkel der Laserlinie		60 °		
Zulässiges Fremdlicht (Leuchtstofflampe) <sup>1)</sup>		5.000 lx		
Schutzart (DIN EN 60529)		IP67 (in angeschlossenem Zustand)		
Vibration (DIN EN 60068-2-27)		2g / 20 ... 500 Hz		
Schock (DIN EN 60068-2-6)		15 g / 6 ms		
Temperaturbereich	Lagerung	-20 ... +70 °C		
	Betrieb	0 ... +45 °C		
Gewicht		2620 g (ohne Kabel)		
Versorgungsspannung		11 ... 30 VDC, Nennwert 24 V, 500 mA, IEEE 802.3af Klasse 2, Power over Ethernet (PoE)		
Anschlüsse		Buchsen, Kabelausgänge oben (/PT)		

<sup>1)</sup> Bezogen auf den Messbereich; Messobjekt: Micro-Epsilon Standardobjekt

<sup>2)</sup> Wert nach einmaliger Mittelung über die Messfeldbreite (1.024 Punkte)

<sup>3)</sup> RS422-Schnittstelle programmierbar entweder als serielle Schnittstelle oder als Eingang zur Triggerung / Synchronisation

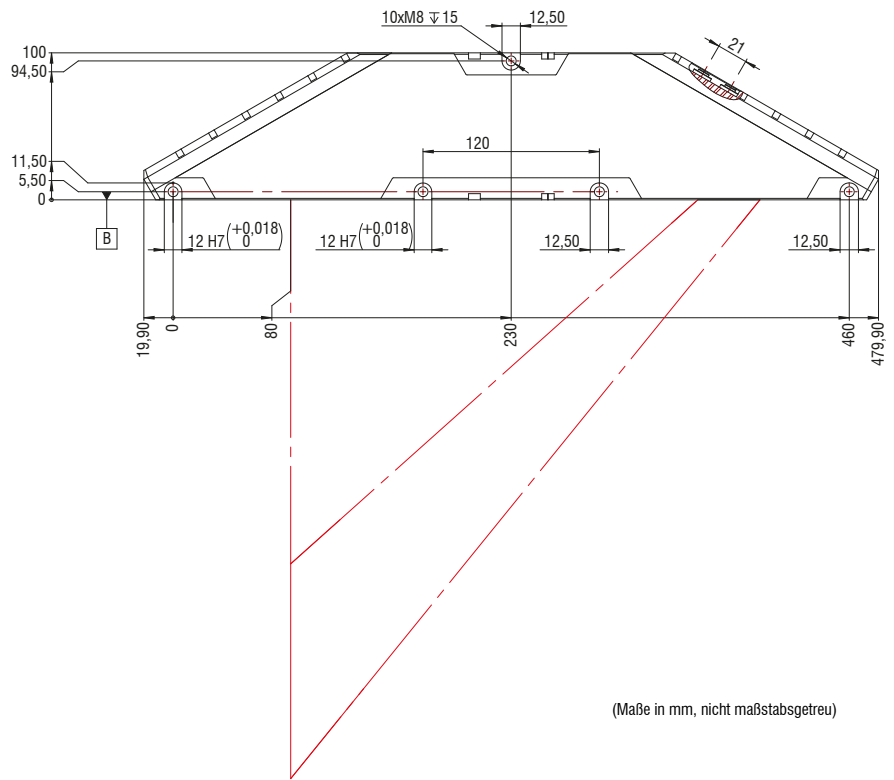
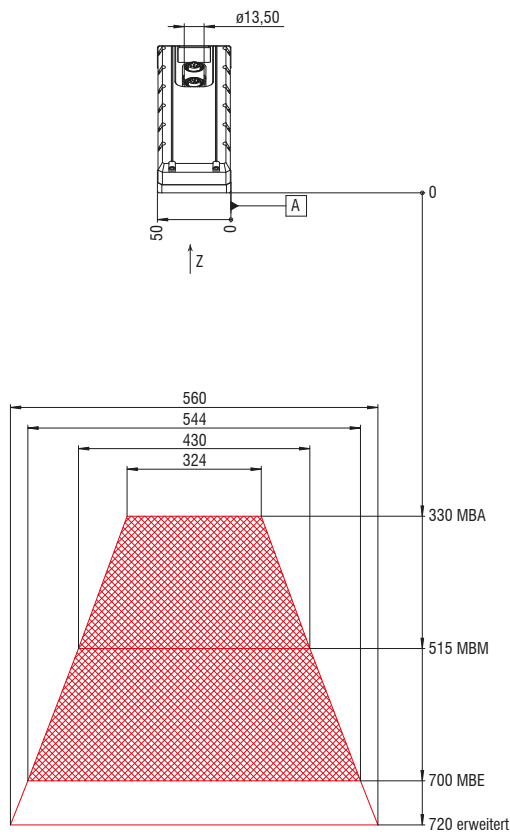
<sup>4)</sup> Nur in Verbindung mit 2D/3D Output Unit

<sup>5)</sup> Nur in Verbindung mit 2D/3D Gateway

# Technische Zeichnungen

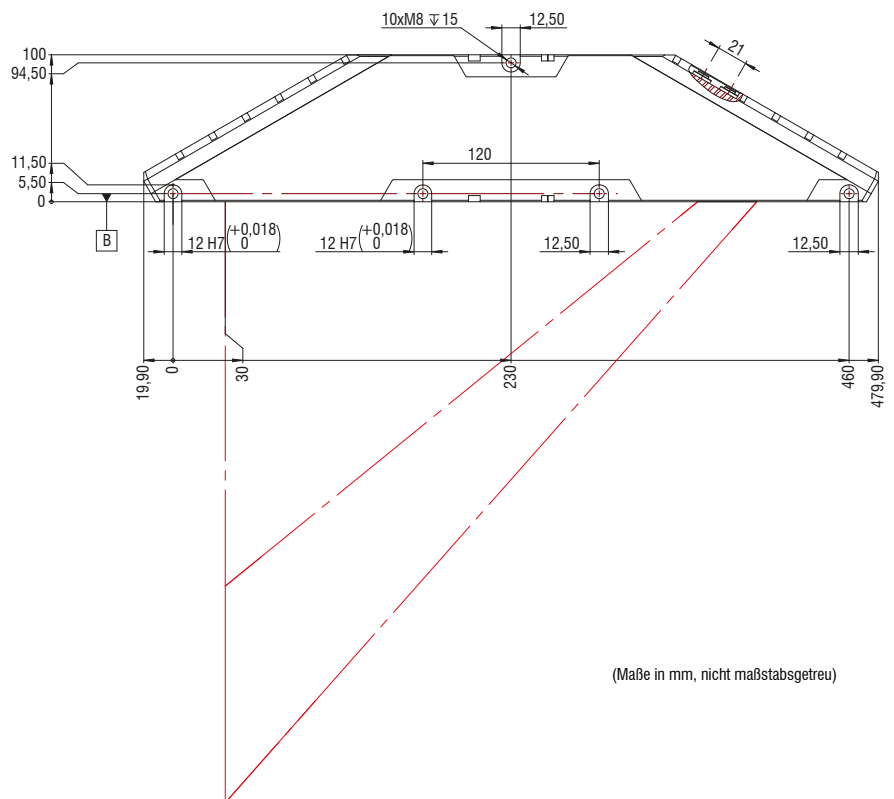
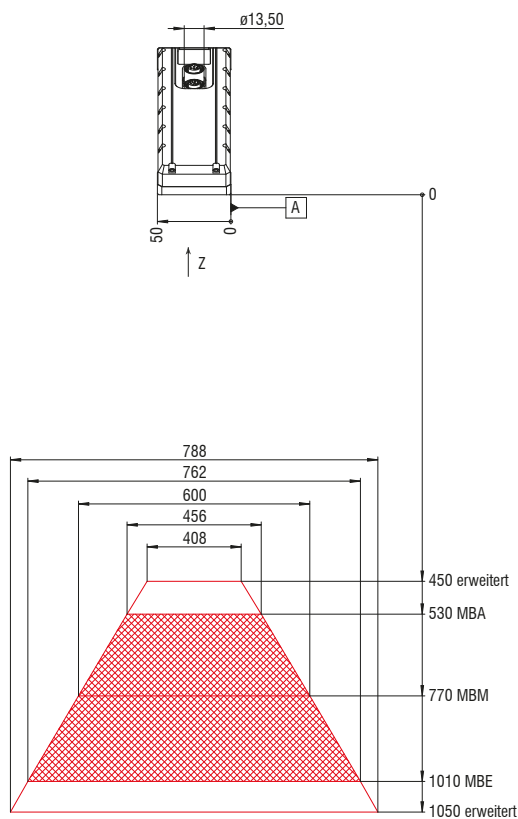
## scanCONTROL 30x2-430 / -600

Maßzeichnung scanCONTROL 30x2-430



(Maße in mm, nicht maßstabgetreu)

Maßzeichnung scanCONTROL 30x2-600



(Maße in mm, nicht maßstabgetreu)