



Mehr Präzision.

optoNCDT // Laser-Wegsensoren (Triangulation)



Präzise messende Miniatur-Lasersensoren optoNCDT 1220 / 1320 / 1420

designed for advanced
AUTOMATION

-  Messrate bis 8 kHz
-  **INTER FACE** Analog (U/I) / RS422 / PROFINET / EtherNet/IP / EtherCAT
-  **ASC** Active-Surface-Compensation
-  Reproduzierbarkeit 0,5 μm
-  Ideal für Serieneinsatz und OEM-Anwendungen
-  Geringes Gewicht, ideal für hohe Beschleunigungen



Best in Class: kompakter, genauer und schneller






Die optoNCDT 1x20 Lasersensoren sind führend in ihrer Klasse. Die Sensoren bieten eine einmalige Kombination aus Geschwindigkeit, Größe und Performance. Die Lasersensoren werden zur präzisen Messung von Weg, Abstand und Position in allen Bereichen der Automatisierungstechnik eingesetzt, wie z.B. im Maschinenbau, in 3D Druckern oder der Robotik.

Die optoNCDT 1x20 Sensoren nutzen eine intelligente Oberflächenregelung. Die Active-Surface-Compensation (ASC) ermöglicht stabile Messergebnisse, selbst bei Farb- oder Helligkeitswechseln der Messobjektfläche.

Ideal für industrielle Serienanwendungen

Verschiedene Ausgangssignale ermöglichen die Integration des Sensors in die Anlagen- oder Maschinensteuerung. Analoge Spannungs- und Stromausgänge sowie eine digitale RS422-Schnittstelle liefern die Abstandsinformationen vom Sensor.

Dank der universellen Einstellungs- und Auswertemöglichkeiten erfüllen die optoNCDT 1x20 Sensoren alle Voraussetzungen für den Einsatz in industriellen Serien- und OEM-Anwendungen.

Modell	Technologie	Messbereiche	Reproduzierbarkeit	Linearität
optoNCDT 1220		10 - 500 mm	1 μm	0,10 %
optoNCDT 1320		10 - 500 mm	1 μm	0,10 %
optoNCDT 1420		10 - 500 mm	0,5 μm	ab 0,08 %
optoNCDT 1420LL		10 - 50 mm	0,5 μm	ab 0,08 %
optoNCDT 1420CL1		10 - 50 mm	0,5 μm	ab 0,08 %

Höchste Präzision auf kleinstem Raum

Die kompakte Bauform bei gleichzeitig geringem Gewicht öffnet neue Anwendungsgebiete. Die wählbare Anschlussart, Kabel oder Pigtail, in Verbindung mit dem internen Controller reduziert den Installationsaufwand des Sensors auf ein Minimum.

Jetzt noch leistungsfähiger

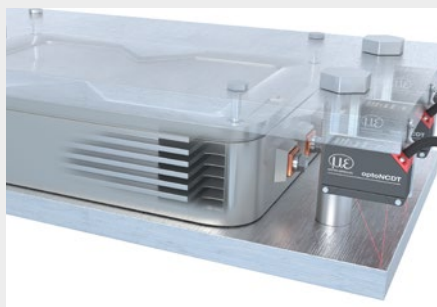
Die optoNCDT 1x20 Sensoren sind für den industriellen Serieinsatz optimiert. Das robuste IP67 Sensorgehäuse erlaubt den Einsatz in industriellen Umgebungen, auch bei hohen Beschleunigungen. Ein hochperformanter D/A-Wandler ermöglicht am Analogausgang eine 16 Bit Auflösung. Dadurch erzielt der Sensor noch präzisere Messergebnisse. Durch die verdoppelte Messrate können nun noch schnellere Messungen durchgeführt werden.



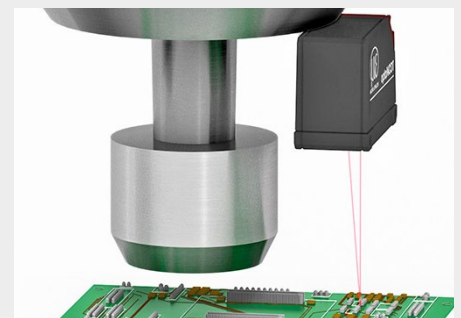
Anwendungsbeispiele



Dimensionsprüfung von Drehteilen



Überwachung der Ausdehnung von Batteriezellen



Abstandsregelung von Druckköpfen

Technische Daten

optoNCDT 1220 / 1320



Laser-Point - optoNCDT 1220

Modell		ILD1220-10	ILD1220-25	ILD1220-50	ILD1220-100	ILD1220-200	ILD1220-500
Messbereich		10 mm	25 mm	50 mm	100 mm	200 mm	500 mm
Messbereichsanfang		20 mm	25 mm	35 mm	50 mm	60 mm	100 mm
Messbereichsmittle		25 mm	37,5 mm	60 mm	100 mm	160 mm	350 mm
Messbereichsende		30 mm	50 mm	85 mm	150 mm	260 mm	600 mm
Messrate ^[1]		4-stufig einstellbar: 2 kHz / 1 kHz / 0,5 kHz / 0,25 kHz					
Linearität ^[2]		< ±10 µm	< ±25 µm	< ±50 µm	< ±100 µm	< ±200 µm	< ±750 µm ... 1500 µm
		< ±0,10 % d.M.					
Reproduzierbarkeit ^[3]		1 µm	2,5 µm	5 µm	10 µm	20 µm	50 µm
Temperaturstabilität ^[4]		±0,015 % d.M. / K			±0,01 % d.M. / K		
Lichtpunktdurchmesser ^[5]	MBA	90 x 120 µm	100 x 140 µm	90 x 120 µm	750 x 1100 µm	750 x 1100 µm	750 x 1100 µm
	MBM	45 x 40 µm	120 x 130 µm	230 x 240 µm			
	MBE	140 x 160 µm	390 x 500 µm	630 x 820 µm			
	kleinster Ø	45 x 40 µm bei 24 mm	55 x 50 µm bei 31 mm	70 x 65 µm bei 42 mm	-	-	-
Lichtquelle		Halbleiterlaser < 1 mW, 670 nm (rot)					
Laserklasse		Klasse 2 nach DIN EN 60825-1: 2022-07					
Zulässiges Fremdlicht ^[6]		20.000 lx				7.500 lx	
Versorgungsspannung		11 ... 30 VDC					
Leistungsaufnahme		< 2 W (24 V)					
Signaleingang		1 x HTL Laser on/off; 1 x HTL Multifunktionseingang: Trigger in, Nullsetzen, Teachen					
Digitale Schnittstelle		RS422 (16 bit)					
Analogausgang		4 ... 20 mA (16 bit; frei skalierbar innerhalb des Messbereichs)					
Schaltausgang		1 x Fehlerausgang: npn, pnp, push pull					
Anschluss		integriertes Kabel 2 m, offene Enden, min. Biegeradius feste Verlegung 30 mm					
Montage		Verschraubung über zwei Befestigungsbohrungen					
Temperaturbereich	Lagerung	-20 ... +70 °C (nicht kondensierend)					
	Betrieb	0 ... +50 °C (nicht kondensierend)					
Schock (DIN EN 60068-2-27)		15 g / 6 ms in 3 Achsen, je 1000 Schocks					
Vibration (DIN EN 60068-2-6)		20 g / 20 ... 500 Hz in 3 Achsen, je 2 Richtungen und je 10 Zyklen					
Schutzart (DIN EN 60529)		IP67					
Material		Aluminiumgehäuse					
Gewicht		ca. 30 g (ohne Kabel), ca. 110 g (inkl. Kabel)					
Bedien- und Anzeigeelemente ^[7]		Select Taste: Zero, Teachen, Werkseinstellung; Webinterface für Setup; 2 x Farb-LED für Power / Status					

^[1] Werkseinstellung 1 kHz, Ändern der Werkseinstellung erfordert IF2001/USB Konverter (siehe Zubehör)

^[2] d.M. = des Messbereichs; Angaben gültig für weiße, diffus reflektierende Oberflächen (Micro-Epsilon Referenz-Keramik für IL-D-Sensoren)

^[3] Messrate 1 kHz, Median 9

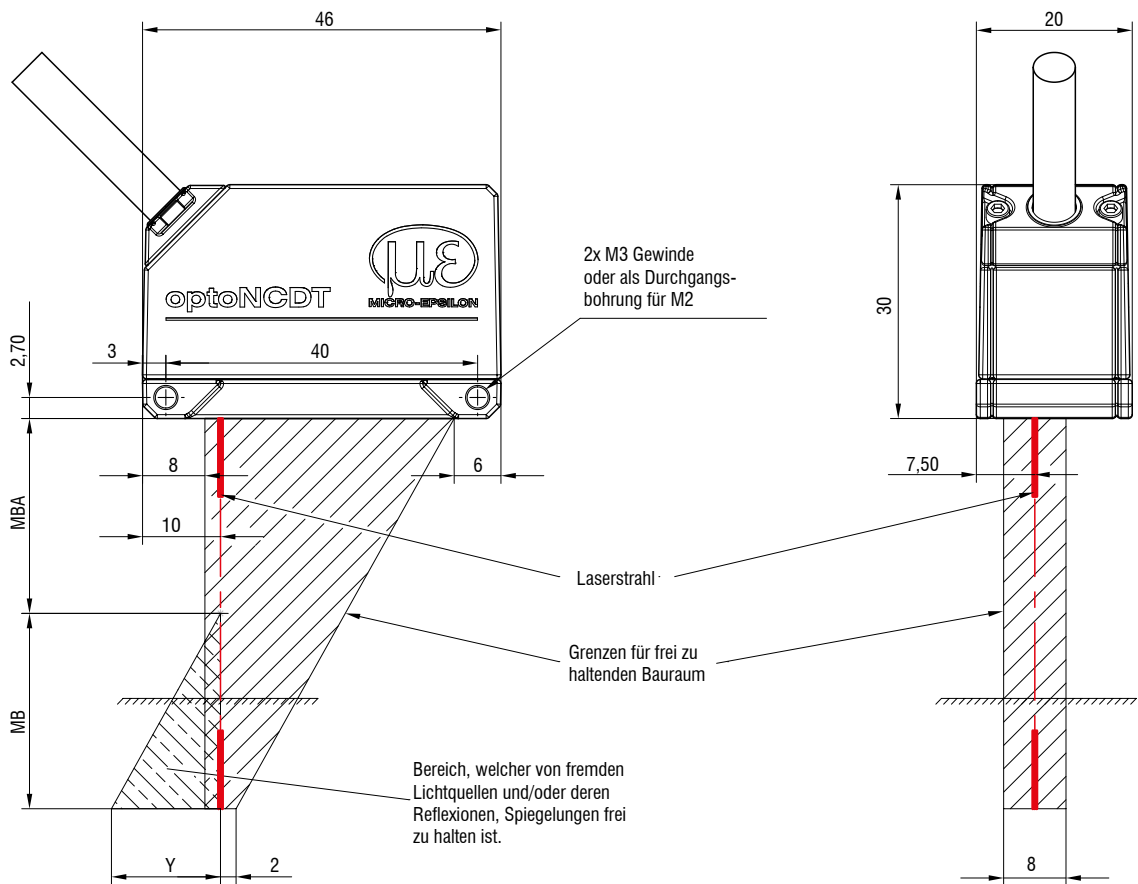
^[4] Der spezifizierte Wert wird nur durch Montage auf eine metallische Sensorhalterung erreicht. Ein guter Wärmeabfluss vom Sensor zur Halterung muss gewährleistet sein.

^[5] ±10 %; MBA = Messbereichsanfang; MBM = Messbereichsmittle; MBE = Messbereichsende

^[6] Lichtart: Glühlampe

^[7] Zugriff auf Webinterface erfordert Anschluss an PC über IF2001/USB (siehe Zubehör)

Abmessungen optoNCDT 1220 / 1320 / 1420



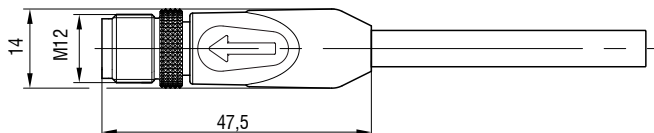
MB	MBA	Y
10	20	10
25	25	21
50	35	28
100	50	46
200	60	70
500	100	190

(Maße in mm, nicht maßstabgetreu)

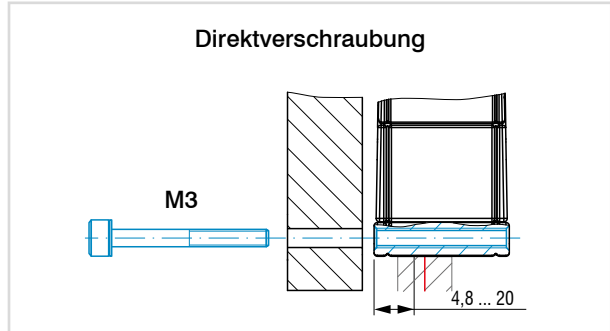
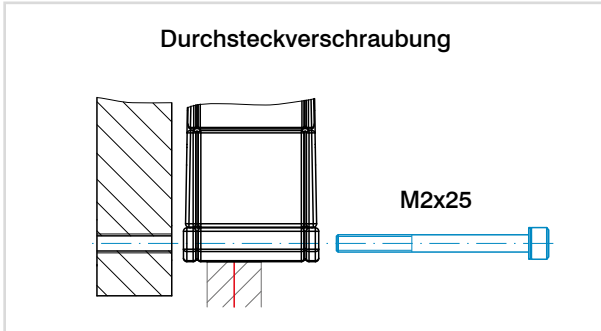
MB = Messbereich; MBA = Messbereichsanfang;

MBM = Messbereichsmittle; MBE = Messbereichsende

Kabelkupplung (sensorseitig)



Montagemöglichkeiten



Zubehör für optoNCDT 1220/1320/1420

Netzteil

PS2020 (Netzgerät 24 V / 2,5 A; Eingang 100-240 VAC, Ausgang 24 VDC / 2,5 A; Montage auf symmetrischer Normschiene 35 mm x 7,5 mm, DIN 50022)

Schutzfolie

Transparente Schutzfolie 32 x 11 mm für IL1420

Lieferumfang

- 1 Sensor IL1420
- 1 Montageanleitung
- 1 digitales Kalibrierprotokoll, über das Webinterface abrufbar
- Zubehör (2 Stück Schraube M2 und 2 Stück Unterlegscheibe)




Artikelbezeichnung

ILD1420-	10	LL	CL1
			Laserklasse Keine Angabe: Klasse 2 (Standard) CL1: Klasse 1 (nur bei IL1420)
			Laserart Keine Angabe: Roter Laser Punkt (Standard) LL: Laser Line (nur bei IL1420)
			Messbereich in mm
Modellreihe IL1220: Kompakter Laser-Wegsensor für OEM und Serieneinsatz IL1320: Kompakter Lasertriangulations-Wegsensor IL1420: Smarter Laser-Triangulations-Wegsensor			

Anschlussmöglichkeiten optoNCDT 1220 / 1320 / 1420








Sensoren mit integriertem Kabel

Kabeldurchmesser: 5,40 ±0,2 mm
 Schleppkette: nein
 Roboter: nein
 Temperaturbereich: -25 ... 105 °C (bewegt)
 -40 ... 105 °C (nicht bewegt)
 Biegeradius: > 27 mm (fest verlegt)
 > 54 mm (dynamisch)

Sensor	Kabel	Typ	Anschlussmöglichkeiten und Zubehör	
ILD1220-xx	integriertes Kabel Länge 2 m	Offene Enden	Anschluss Versorgungsspannung Netzteil PS2020	
ILD1320-xx ILD1420-xx ILD1420-xxLL	integriertes Kabel Länge 3 m		Schnittstellenmodul von RS422 auf USB IF2001/USB IC2001/USB	
			Schnittstellenmodul zur Industrial Ethernet Anbindung IF2035-PROFINET IF2035-EIP IF2035-EtherCAT	




Schleppkettentaugliche Verlängerungs- und Adapterkabel

Kabeldurchmesser: 6,0 ±0,2 mm
 Schleppkette: ja
 Roboter: nein (optional auf Anfrage)
 Temperaturbereich: -40 ... 90 °C
 Biegeradius: > 30 mm (fest verlegt)
 > 60 mm (dynamisch)

Sensor	Kabel	Typ	Anschlussmöglichkeiten und Zubehör	
ILD1420-xx ILD1420-xxLL	Verlängerungskabel Pigtail Länge 3 m / 6 m / 10 m / 15 m <i>Art. Nr. Bezeichnung</i> 29011067 PCF1420-3/I 29011068 PCF1420-6/I 29011069 PCF1420-10/I 29011070 PCF1420-15/I 29011071 PCF1420-3/U 29011072 PCF1420-6/U 29011073 PCF1420-10/U 29011074 PCF1420-15/U	Offene Enden	Anschluss Versorgungsspannung Netzteil PS2020	
			Schnittstellenmodul von RS422 auf USB IF2001/USB IC2001/USB	
			Schnittstellenmodul zur Industrial Ethernet Anbindung IF2035-PROFINET IF2035-EIP IF2035-EtherCAT	
			Interfacekarte zur synchronen Datenaufnahme IF2008PCIe / IF2008E	
	Adapterkabel für PC-Interface-Karte Länge 3 m / 6 m / 10 m <i>Art. Nr. Bezeichnung</i> 29011079 PCF1420-3/IF2008 29011088 PCF1420-6/IF2008 29011089 PCF1420-10/IF2008	Sub-D	4-fach Schnittstellenmodul von RS422 auf USB IF2004/USB	
	Adapterkabel für Sensorverrechnung Länge 3 m / 6 m / 9 m <i>Art. Nr. Bezeichnung</i> 29011171 PCF1420-3/C-Box 29011172 PCF1420-6/C-Box 29011170 PCF1420-9/C-Box	Sub-D	Controller zur D/A-Wandlung und Verrechnung von bis zu 2 Sensoren Dual Processing Unit	
	Adapterkabel für Sensorverrechnung Länge 2 m <i>Art. Nr. Bezeichnung</i> 29011149 PCE1420-2/M12	M12	Schnittstellenmodul zur Ethernet-Anbindung von bis zu 8 Sensoren IF2008/ETH	

Sonstige Kabel

Kabeldurchmesser:	6,7 mm
Schleppkette:	ja
Roboter:	nein
Temperaturbereich:	-40 ... 80 °C
Biegeradius:	> 27 mm (fest verlegt) > 51 mm (dynamisch)

Eingang	Kabel	Typ	Anschlussmöglichkeiten und Zubehör					
2 x Sub-D (PCF1420-x/ IF2008)	Adapterkabel zum Anschluss von zwei Sensoren pro Sub-D Stecker Länge 0,1 m <table> <tr> <td><i>Art. Nr.</i></td> <td><i>Bezeichnung</i></td> </tr> <tr> <td>2901528</td> <td>IF2008-Y-Adapterkabel</td> </tr> </table> 	<i>Art. Nr.</i>	<i>Bezeichnung</i>	2901528	IF2008-Y-Adapterkabel	Sub-D	Interfacekarte zur synchronen Datenaufnahme IF2008PCle / IF2008E 	4-fach Schnittstellenmodul von RS422 auf USB IF2004/USB 
<i>Art. Nr.</i>	<i>Bezeichnung</i>							
2901528	IF2008-Y-Adapterkabel							

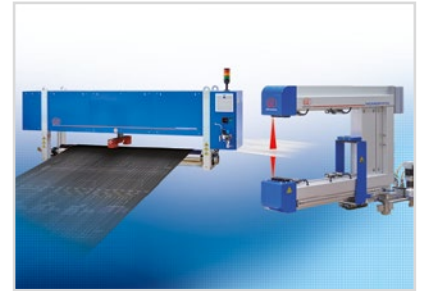
Sensoren und Systeme von Micro-Epsilon



Sensoren und Systeme für Weg, Position und Dimension



Sensoren und Messgeräte für berührungslose Temperaturmessung



Mess- und Prüfanlagen zur Qualitätssicherung



Optische Mikrometer, Lichtleiter, Mess- und Prüfverstärker



Sensoren zur Farberkennung, LED Analyser und Inline-Farbspektrometer



3D Messtechnik zur dimensionellen Prüfung und Oberflächeninspektion