



Mehr Präzision.

indu**SENSOR** // Lineare induktive Wegsensoren





	Messbereiche von 75 ... 630 mm
	Linearität $\pm 0,3$ % d.M.
	Integrierter Controller
	Hohe Druckbeständigkeit, ölbeständig und wartungsfrei
	Kurze Offsetbereiche

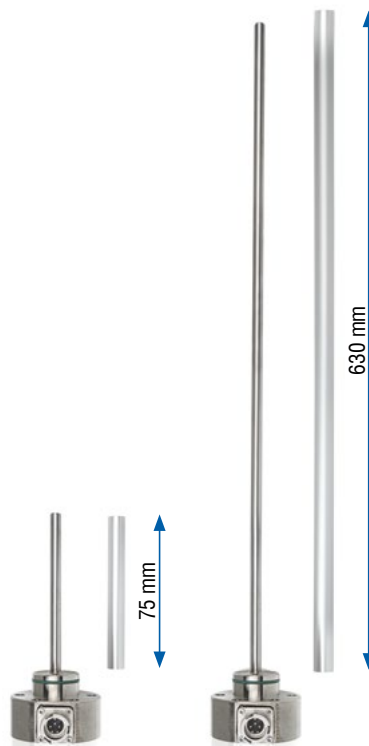
Langwegsensoren der Serie induSENSOR EDS sind konzipiert für den industriellen Einsatz in Hydraulik- und Pneumatikzylindern zur Weg- und Positionsmessung von Kolben oder Ventilen, z.B. zur Messung von

- Verschiebung, Weg, Position, Spalt
- Auslenkung
- Bewegung, Hub
- Füllstand, Eintauchtiefe, Federweg

Die Sensorelemente der Serie EDS sind durch ein druckdichtes Edelstahlgehäuse geschützt. Der Sensorcontroller und Signalaufbereitung sind vollständig im Sensorflansch integriert.

Als Target wird ein Aluminiumrohr verwendet, das berührungslos und verschleißfrei über dem Sensorstab geführt wird.

Dank der robusten konstruktiven Ausführung haben sich die Langwegsensoren der Serie EDS zur Integration in Hydraulik- und Pneumatikzylindern und zur Positionsüberwachung in rauer Industrieumgebung bewährt. Durch das umgesetzte Wirbelstrom-Wirkprinzip müssen keine Dauermagnete im Inneren der Zylinder montiert werden.



Die induSENSOR EDS Sensoren überzeugen durch ein optimales Verhältnis von kompakter Bauweise und großem Messbereich. Durch den geringen Offset beginnt der Messbereich sehr nahe am Flansch.



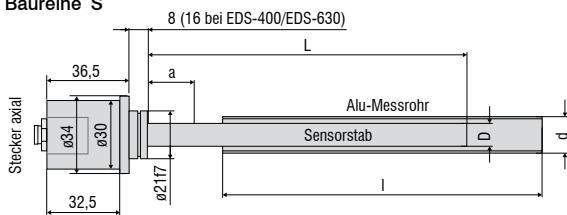
Modell	EDS-75	EDS-100	EDS-160	EDS-200	EDS-250	EDS-300	EDS-400	EDS-500	EDS-630
Baureihen	S	S, F	S, F	S	S, F	S, F	S, F	S	S, F
Messbereich	75 mm	100 mm	160 mm	200 mm	250 mm	300 mm	400 mm	500 mm	630 mm
Auflösung	0,038 mm	0,05 mm	0,08 mm	0,1 mm	0,125 mm	0,15 mm	0,2 mm	0,25 mm	0,315 mm
Grenzfrequenz (-3dB)	150 Hz								
Messrate	600 Sa/s								500 Sa/s
Linearität $\leq \pm 0,3\%$ d.M	$\leq \pm 0,23$ mm	$\leq \pm 0,3$ mm	$\leq \pm 0,48$ mm	$\leq \pm 0,6$ mm	$\leq \pm 0,75$ mm	$\leq \pm 0,9$ mm	$\leq \pm 1,2$ mm	$\leq \pm 1,5$ mm	$\leq \pm 1,89$ mm
Temperaturstabilität	≤ 200 ppm d.M. / K								
Versorgungsspannung	18 ... 30 VDC								
Maximale Stromaufnahme	40 mA								
Analogausgang ¹⁾	4 ... 20 mA (Bürde 500 Ohm)								
Anschluss	Baureihe S	M9-Schraub-Steckverbindung 7-polig (Binder); axial, auf Anfrage auch radial (Anschlusskabel siehe Zubehör)							
	Baureihe F	Bajonet-Schraub-Steckverbindung 5-polig; radialer Ausgang (Anschlusskabel siehe Zubehör)							
Temperaturbereich	Lagerung	-40 ... +100 °C							
	Betrieb	-40 ... +85 °C							
Druckbeständigkeit	450 bar (frontseitig)								
Schock (DIN EN 60068-2-27)	40 g / 6 ms in 3 Achsen, je 1000 Schocks 100 g / 6 ms radial, je 3 Schocks 300 g / 6 ms axial, je 3 Schocks								
Vibration (DIN EN 60068-2-6)	$\pm 2,5$ mm / 5 ... 44 Hz, je 10 Zyklen ± 23 g / 44 ... 500 Hz, je 10 Zyklen								
Schutzart (DIN EN 60529) ²⁾	IP65 (Baureihe F) / IP67 (Baureihe S)								
Material	Edelstahl (Gehäuse); Aluminium (Messrohr)								

d.M. = des Messbereichs

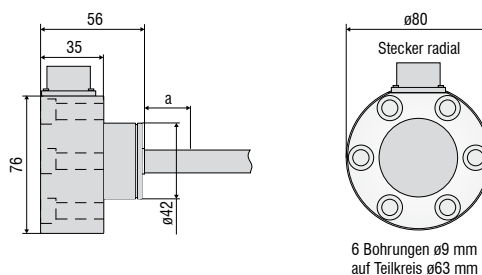
¹⁾ Optional Spannungsausgang (1 ... 5 V) mit Anschlusskabel C703-5/U für EDS, Baureihe S

²⁾ Bei Modellen mit Steckeranschluss nur in Verbindung mit geeignetem und verbundenem Gegenstecker

Baureihe S



Baureihe F



Artikelbezeichnung

EDS-	300-	S-	SA7-	I	
					Stromausgang
					SR = Stecker, radial Bajonett (Baureihe F) SA7 = Stecker, axial (Baureihe S)
					Baureihen: S = Kompaktausführung mit Gehäusekappe F = Flanschausführung mit Bohrungen
					Messbereich in mm

Messbereich	Sensorstab		Alu-Messrohr		Offset
	L	D	l	d	
75	110	10	110	16	15
100	140	10	140	16	20
160	200	10	200	16	20
200	240	10	240	16	20
250	290	10	290	16	20
300	340	10	340	16	20
400	450	12	450 (S) 460 (F)	18 (S) 26 (F)	25
500	550	12	550	18	25
630	680	12	680 (S) 690 (F)	18 (S) 26 (F)	25

Zubehör Baureihe S

Anschlusskabel

- C703-5 EDS-Anschlusskabel für Baureihe S, 7polig, Länge 5 m
 C703-5/U EDS-Anschlusskabel für Baureihe S, 7polig, Länge 5 m, für Spannungsausgang 1 - 5 V
 C703/90-5 EDS-Anschlusskabel für Baureihe S, 7polig, Länge 5 m mit 90° gewinkelter Kabelbuchse

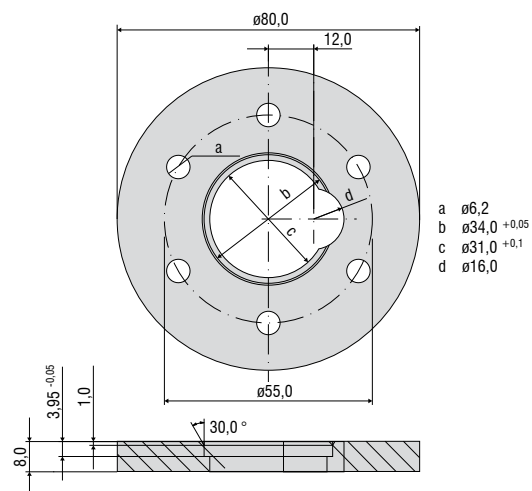
Gegenstecker, S-Reihe

Ersatz-Messrohre

Messrohr für EDS-75-S	Ersatz-Messrohr
Messrohr für EDS-100-S	Ersatz-Messrohr
Messrohr für EDS-160-S	Ersatz-Messrohr
Messrohr für EDS-200-S	Ersatz-Messrohr
Messrohr für EDS-250-S	Ersatz-Messrohr
Messrohr für EDS-300-S	Ersatz-Messrohr
Messrohr für EDS-400-F	Ersatz-Messrohr
Messrohr für EDS-630-F	Ersatz-Messrohr

Montagering

0483326	EDS-Montagering
---------	-----------------



Zubehör Baureihe F

Anschlusskabel

- C705-5 EDS-Anschlusskabel für Baureihe F, 5polig, Länge 5 m
 C705-15 EDS-Anschlusskabel für Baureihe F, 5polig, Länge 15 m

EDS-Steckersatz, F-Reihe

Ersatz-Messrohre

Messrohr für EDS-100-F	Ersatz-Messrohr
Messrohr für EDS-160-F	Ersatz-Messrohr
Messrohr für EDS-200-F	Ersatz-Messrohr
Messrohr für EDS-250-F	Ersatz-Messrohr
Messrohr für EDS-300-F	Ersatz-Messrohr
Messrohr für EDS-400-F	Ersatz-Messrohr
Messrohr für EDS-630-F	Ersatz-Messrohr



EDS-F: Messung des Mahlspalts
in Gesteinsbrechern



EDS-S: Hubhöhenmessung im
Pneumatikzylinder; Flansch
außerhalb des Zylinders



EDS-Z: Integration in Hydraulikzylinder;
integrierter Flansch und M12 Einbaustecker

Sensoren und Systeme von Micro-Epsilon



Sensoren und Systeme für Weg, Position und Dimension



Sensoren und Messgeräte für berührungslose Temperaturmessung



Mess- und Prüfanlagen zur Qualitätssicherung



Optische Mikrometer, Lichtleiter, Mess- und Prüfverstärker



Sensoren zur Farberkennung, LED Analyser und Inline-Farbspektrometer



3D Messtechnik zur dimensionellen Prüfung und Oberflächeninspektion