



Mehr Präzision.

eddyNCDT // Induktive Sensoren auf Wirbelstrombasis





	Höchste Anwendungsvielfalt mit über 400 Sensormodellen
	Enorme Temperaturstabilität
	Hohe Auflösung & Linearität
	Grenzfrequenz 20 kHz (-3dB)
	Ausführungen für ferro- & nicht ferromagnetische Targets
	Analog-Ausgang (U/I) Digital-Ausgang
	Intuitive Konfiguration über Webinterface

Performant, industrietauglich und universell

Das eddyNCDT 3060 ist ein leistungsfähiges induktives Sensorsystem auf Wirbelstrombasis zur schnellen und präzisen Wegmessung. Das System setzt sich aus einem kompakten Controller, dem Sensor sowie einem Kabel zusammen und ist werkseitig auf ferromagnetische bzw. nicht ferromagnetische Materialien abgestimmt.

Ideal zur Integration in Maschinen und Anlagen

Sensor und Controller sind temperaturkompensiert, sodass auch bei Schwankungen der Umgebungstemperatur eine sehr hohe Messgenauigkeit erreicht wird. Die Sensoren sind für Umgebungstemperaturen bis maximal +200 °C und einen Umgebungsdruck von bis zu 20 bar ausgelegt. Dank der kompakten Bauform des Controllers und der robusten Sensoren ist das Messsystem ideal für die Integration in Maschinen und Anlagen geeignet.

Neuer Maßstab in der Controllertechnologie

Über die industrietaugliche M12 Ethernet-Schnittstelle steht eine moderne Feldbusanbindung zur Verfügung. Konfigurierbare Analogausgänge ermöglichen die Ausgabe der Messwerte als Spannung oder Strom. Beim Betrieb mehrerer Messsysteme werden die Systeme mit einer neuartigen Frequenztrennung geliefert. Dadurch können mehrere Sensoren ohne Synchronisierung nebeneinander betrieben werden.



Features	Controller-Typ	
	DT3060	DT3061
Aktive Temperaturkompensation für Sensor und Controller	✓	✓
Frequenztrennung (LF & HF)	✓	✓
Ethernet-Schnittstelle	✓	✓
Intuitives Webinterface	✓	✓
Abstandsunabhängige Mehrpunktkalibrierung (bis 3-Punkt-Kalibrierung)	✓	✓
Skalierbarer Messbereich über Analogausgang (Teachfunktion)	✓	✓
Skalierbarer Analogausgang	✓	✓
Schalt- u. Temperaturschaltgänge	-	✓
5-Punkt-Kalibrierung	-	✓
Mehrfachkennlinienspeicherung	-	✓

Wird ein PC über die Ethernet-Schnittstelle verbunden, kann ohne weitere Installation ein modernes Webinterface aufgerufen werden, das die Parametrierung von Sensor und Controller ermöglicht. In der Controllerausführung DT3061 stehen erweiterte Funktionen wie die 5-Punkt-Kalibrierung, die Einstellung von Schalt- und Temperaturschaltgängen und die Mehrfachkennlinienspeicherung zur Verfügung.

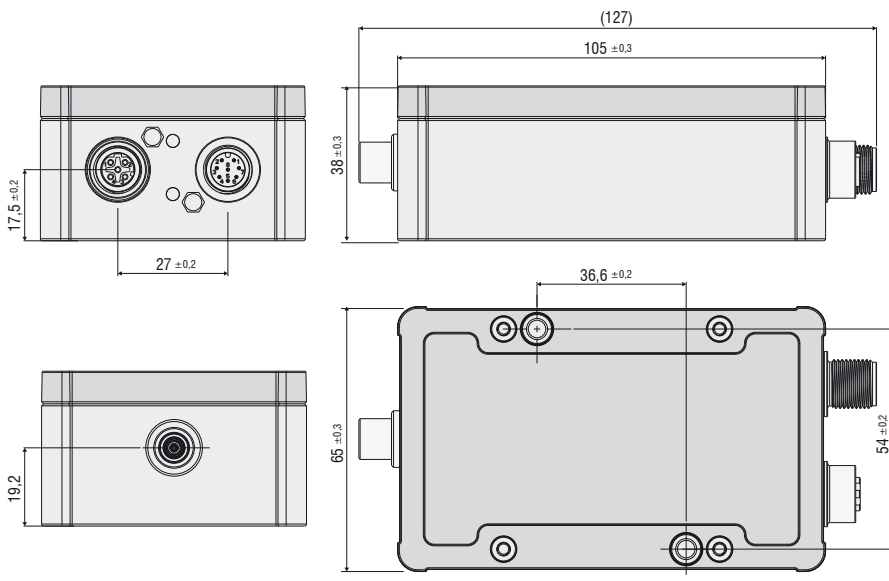
Modell	DT3060	DT3061
Auflösung ¹⁾	statisch (20 Hz)	0,002 % d.M.
	dynamisch (20 kHz)	0,01 % d.M.
Grenzfrequenz (-3dB)	umschaltbar 20 kHz, 5 kHz, 20 Hz	
Messrate	50 kSa/s	
Linearität ²⁾	< ±0,2 % d.M.	< ±0,1 % d.M.
Temperaturstabilität	< 0,015 % d.M. / K	
Temperaturkompensation	+10 ... +50 °C	
Messobjektmaterial ³⁾	Stahl, Aluminium	
Anzahl Kennlinien	1	max. 4
Versorgungsspannung	12 ... 32 VDC	
Leistungsaufnahme	2,5 W	
Digitale Schnittstelle	Ethernet	
Analogausgang	0 ... 10 V; 4 ... 20 mA (kurzschlussfest)	
Anschluss	Sensor: Steckbares Kabel über triaxiale Buchse; Versorgung/Signal: Steckverbinder 8-polig M12; Ethernet: Steckverbinder 5-polig M12 (Kabel siehe Zubehör)	
Montage	Durchgangsbohrungen	
Temperaturbereich	Lagerung	-10 ... +70 °C
	Betrieb	0 ... +50 °C
Schock (DIN EN 60068-2-27)	15 g / 6 ms in 3 Achsen, je 2 Richtungen und je 1000 Schocks	
Vibration (DIN EN 60068-2-6)	5 g / 10 ... 500 Hz in 3 Achsen, je 2 Richtungen und je 10 Zyklen	
Schutzart (DIN EN 60529)	IP67 (gesteckt)	
Material	Alu-Druckguss	
Gewicht	ca. 230 g	

d.M. = des Messbereichs

¹⁾ RMS Rauschen bezogen auf Messbereichsmittle

²⁾ Wert mit 3- bzw. 5-Punkt-Linearisierung

³⁾ Stahl: St37 Stahl DIN1.0037; Aluminium: AlCuMgPb3.1645 / AlMg3

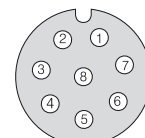


Anschlussbelegung IN/OUT/24V IN

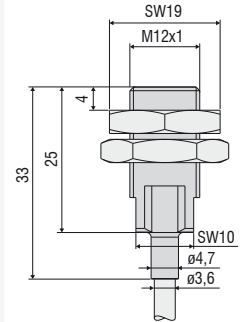
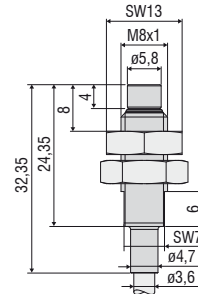
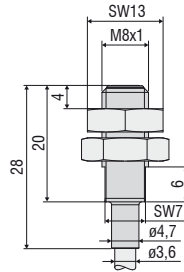
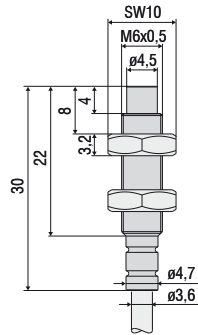
Pin	Belegung	Farbe (Kabel: PCx/8-M12)
1	Analogausgang U_{Weg}	Weiß
2	Versorgung +24 V	Braun
3	Grenzwert 1 / $U_{Temp\ Sensor}$	Grün
4	Grenzwert 2 / $U_{Temp\ Controller}$	Gelb
5	GND Temperatur, Grenzwert	Grau
6	GND Analogausgang	Rosa
7	GND Versorgung	Blau
8	Analogausgang I_{Weg}	Rot



8-pol. Gehäusestecker M12x1
Ansicht Stiftseite



▲▲▲
Messrichtung



Modell	ES-U1	ES-S1	ES-U2	ES-S2
Messbereich	1 mm	1 mm	2 mm	2 mm
Messbereichsanfang	0,1 mm	0,1 mm	0,2 mm	0,2 mm
Auflösung ^{1) 2) 3)}	0,02 µm	0,02 µm	0,04 µm	0,04 µm
Linearität ^{1) 4)}	< ±1 µm	< ±1 µm	< ±2 µm	< ±2 µm
Temperaturstabilität ^{1) 2)}	< 0,15 µm / K	< 0,15 µm / K	< 0,3 µm / K	< 0,3 µm / K
Temperaturkompensation	+10 ... +180 °C	+10 ... +180 °C	+10 ... +180 °C	+10 ... +180 °C
Sensortyp	ungeschirmt	geschirmt	ungeschirmt	geschirmt
Mindestgröße Messobjekt (flach)	Ø 18 mm	Ø 12 mm	Ø 24 mm	Ø 18 mm
Anschluss	integriertes Kabel, axial, Standardlänge 3 m; 1 m, 6 m, 9 m optional ⁵⁾			
Montage	Verschraubung (M6)	Verschraubung (M8)	Verschraubung (M8)	Verschraubung (M12)
Temperaturbereich	Lagerung	-50 ... +180 °C	-50 ... +200 °C	-50 ... +200 °C
	Betrieb	-20 ... +180 °C	-20 ... +200 °C	-20 ... +200 °C
Druckbeständigkeit	20 bar frontseitig; 5 bar rückseitig			
Schock (DIN EN 60068-2-27)	15 g / 6 ms in 3 Achsen, je 2 Richtungen und je 1000 Schocks			
Vibration (DIN EN 60068-2-6)	15 g / 49,85 ... 2000 Hz in 3 Achsen ±3 mm / 10 ... 49,85 Hz in 3 Achsen			
Schutzart (DIN EN 60529)	IP68 (gesteckt)			
Material	Edelstahl und Kunststoff			
Gewicht ⁶⁾	ca. 2,4 g	ca. 2,4 g	ca. 4,7 g	ca. 11 g

¹⁾ Gültig bei Betrieb mit DT306x bezogen auf den nominalen Messbereich

²⁾ Bezogen auf Messbereichsmitte

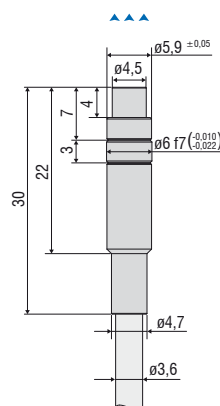
³⁾ RMS-Wert des Signalrauschens, statisch (20 Hz)

⁴⁾ Nur in Verbindung mit Controller DT3061 und 5-Punkt-Linearisierung

⁵⁾ Längentoleranz Kabel: Nominalwert + 30 %

⁶⁾ Gewicht nur Sensor ohne Muttern, ohne Kabel

Weitere Bauform: ES-U1-T



Bauform ES-Ux-T:

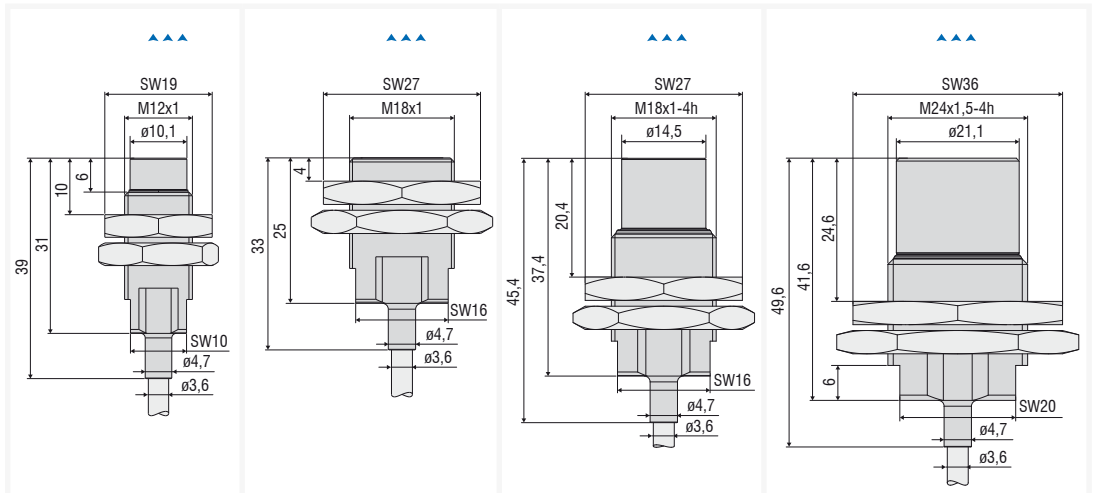
Sensoren ohne Gewinde

Die Bauform ES-Ux-T bezeichnet Sensoren ohne Gewinde.

Diese bieten zusätzliche Vorteile bei der Montage und Temperaturstabilität:

- Das Kabel wird dank Klemmontage nicht durch Torsion belastet, was Beschädigungen vorbeugt.
- Der Sensor besitzt eine definierte Klemmstelle, wodurch die thermische Ausdehnung in Messrichtung minimiert und eine hohe Temperaturstabilität erreicht wird.

▲▲▲
Messrichtung



Modell	ES-U3	ES-S4	ES-U6	ES-U8
Messbereich	3 mm	4 mm	6 mm	8 mm
Messbereichsanfang	0,3 mm	0,4 mm	0,6 mm	0,8 mm
Auflösung ^{1) 2) 3)}	0,06 µm	0,08 µm	0,12 µm	0,16 µm
Linearität ^{1) 4)}	< ±3 µm	< ±4 µm	< ±6 µm	< ±8 µm
Temperaturstabilität ^{1) 2)}	< 0,45 µm / K	< 0,6 µm / K	< 0,9 µm / K	< 1,2 µm / K
Temperaturkompensation	+10 ... +180 °C	+10 ... +180 °C	+10 ... +180 °C	+10 ... +180 °C
Sensortyp	ungeschirmt	geschirmt	ungeschirmt	ungeschirmt
Mindestgröße Messobjekt (flach)	Ø 36 mm	Ø 27 mm	Ø 54 mm	Ø 72 mm
Anschluss	integriertes Kabel, axial, Standardlänge 3 m; 1 m, 6 m, 9 m optional ⁵⁾			
Montage	Verschraubung (M12)	Verschraubung (M18)	Verschraubung (M18)	Verschraubung (M24)
Temperaturbereich	Lagerung	-50 ... +200 °C	-50 ... +200 °C	-50 ... +200 °C
	Betrieb	-20 ... +200 °C	-20 ... +200 °C	-20 ... +200 °C
Druckbeständigkeit	20 bar frontseitig; 5 bar rückseitig			
Schock (DIN EN 60068-2-27)	15 g / 6 ms in 3 Achsen, je 2 Richtungen und je 1000 Schocks			
Vibration (DIN EN 60068-2-6)	15 g / 49,85 ... 2000 Hz in 3 Achsen ±3 mm / 10 ... 49,85 Hz in 3 Achsen			
Schutzart (DIN EN 60529)	IP68 (gesteckt)			
Material	Edelstahl und Kunststoff			
Gewicht ⁶⁾	ca. 12 g	ca. 30 g	ca. 33 g	ca. 62 g

¹⁾ Gültig bei Betrieb mit DT306x bezogen auf den nominalen Messbereich

²⁾ Bezogen auf Messbereichsmittle

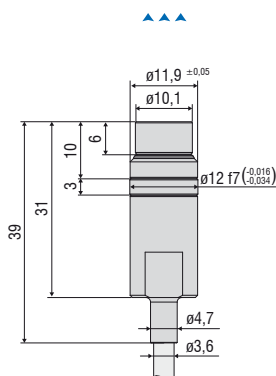
³⁾ RMS-Wert des Signalrauschens, statisch (20 Hz)

⁴⁾ Nur in Verbindung mit Controller DT3061 und 5-Punkt-Linearisierung

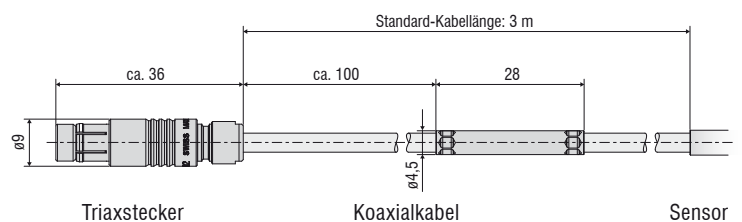
⁵⁾ Längentoleranz Kabel: Nominalwert + 30 %

⁶⁾ Gewicht nur Sensor ohne Muttern, ohne Kabel

Weitere Bauform: ES-U3-T



Anschluss für Sensoren mit integriertem Kabel:



Anschlusskabel für Portfolio-Sensoren DT3060

Sensoren mit integriertem Kabel: Kabeltyp ES-xx-C-CAx



Koaxialkabel mit Vitonmantel

Kabeldurchmesser: 3,6 mm

Minimaler Biegeradius: statisch ca. 18 mm / dynamisch ca. 36 mm

Temperaturbeständigkeit: bis 200 °C (3000 Std.)

Verfügbare Längen: 1 m / 3 m / 6 m (9 m auf Anfrage)

Sensoren mit Buchse: Kabeltyp EC-x/mB0/mB0



Koaxialkabel mit Vitonmantel

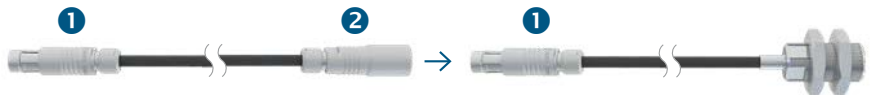
Kabeldurchmesser: 3,6 mm

Minimaler Biegeradius: statisch ca. 18 mm / dynamisch ca. 36 mm

Temperaturbeständigkeit: bis 200 °C (3000 Std.)

Verfügbare Längen: 1 m / 3 m / 6 m (9 m auf Anfrage)

Verlängerungskabel: Kabeltyp ECE-x/fB0/mB0



Koaxialkabel mit Vitonmantel

Kabeldurchmesser: 3,6 mm

Minimaler Biegeradius: statisch ca. 18 mm / dynamisch ca. 36 mm

Temperaturbeständigkeit: bis 200 °C (3000 Std.)

Verfügbare Längen: 1 m / 3 m / 6 m (9 m auf Anfrage)



Stecker/Buchse:**1 Stecker Triax 0323118:** Typ S 102 A014-120 D4,1

Triaxaler Stecker:

Typ: mB0

Verbindung: Push-Pull

Temperaturbeständigkeit: 200 °C (3000 Std.)

**2 Buchse Triax 0323141:** Typ KE102 A014-120 D4,1

Triaxiale Buchse:

Typ: fB0

Verbindung: Push-Pull

Temperaturbeständigkeit: 200 °C (3000 Std.)



Artikel	Beschreibung	DT3001	DT3005	DT3060	DT3070	DT3300	DZ140	SGS
PCx/8-M12	Versorgungs- und Signalkabel 8-polig mit M12-Steckverbinder Standardlänge: 3 m Optional verfügbar: 5 m / 10 m / 15 m / 10 m in schleppkettentauglicher Ausführung			x	x			
PCx/5-M12	Versorgungs- und Signalkabel 5-polig mit M12-Steckverbinder Standardlänge: 5 m Optional verfügbar: 20 m	x	x					
PC4701-x	Versorgungs- und Signalkabel 8-polig mit M12-Steckverbinder Standardlänge: 10 m Optional verfügbar: 15 m / 10 m in schleppkettentauglicher Ausführung							x
SCD2/4/RJ45	Ethernet-Kabel 4-polig mit M12-Steckverbinder auf RJ45-Steckverbinder Standardlänge: 2 m			x	x			
SCAx/5	Signalkabel analog 5-polig mit M16x0,75 Steckverbinder Standardlänge: 3 m Optional verfügbar: 6 m / 9 m					x		
SCDx/8	Signalkabel für Schalteingänge und -ausgänge: 8-polig mit M16x0,75 Steckverbinder Standardlänge: 0,3 m Optional verfügbar: 1 m					x		
PSCx	Versorgungs- und Synchronisationskabel 5-polig mit M9-Steckverbinder Standardlänge: 0,3 m Optional verfügbar: 1 m					x		
ESCx	Synchronisationskabel 5-polig mit M9 Steckverbinder Standardlänge: 0,3 m Optional verfügbar: 1 m					x		
PC140-x	Versorgungs- und Signalkabel 8-poliger Steckverbinder Standardlänge: 3 m Optional verfügbar: 6 m						x	
PS2020	Netzgerät Eingang 100-240 VAC Ausgang 24 VDC / 2,5 A; Montage auf symmetrischer Normschiene 35 mm x 7,5 mm DIN50022	x	x	x	x	x	x	x

Sensoren und Systeme von Micro-Epsilon



Sensoren und Systeme für Weg, Position und Dimension



Sensoren und Messgeräte für berührungslose Temperaturmessung



Mess- und Prüfanlagen zur Qualitätssicherung



Optische Mikrometer, Lichtleiter, Mess- und Prüfverstärker



Sensoren zur Farberkennung, LED Analyser und Inline-Farbspektrometer



3D Messtechnik zur dimensionellen Prüfung und Oberflächeninspektion