



Mehr Präzision.

eddyNCDT // Induktive Sensoren auf Wirbelstrombasis





	Kompakte und robuste Bauform
	Temperaturkompensation bis 180°C
	Hohe Messgenauigkeit
	Grenzfrequenz 5 kHz (-3dB)
	Ausführungen für ferro- & nicht ferromagnetische Targets
	Robuste Bauform IP67

Robustes Wirbelstrom-Messsystem

Beim eddyNCDT 3005 handelt es sich um ein leistungsfähiges Wirbelstrom-Messsystem zur schnellen und präzisen Wegmessung. Das System setzt sich aus einem kompakten Controller, dem Sensor und einem integrierten Kabel zusammen und ist werkseitig auf ferromagnetische bzw. nicht ferromagnetische Materialien abgestimmt.

Sensor und Controller sind temperaturkompensiert, wodurch auch bei Temperaturschwankungen eine hohe Messgenauigkeit erreicht wird. Die Sensoren sind für Umgebungstemperaturen bis maximal +125 °C ausgelegt und können optional für Temperaturen von -30 °C bis zu 180 °C ausgeführt werden. Das Messsystem ist für einen Umgebungsdruck von bis zu 10 bar ausgelegt und somit ideal für die Integration in Maschinen geeignet.

Ideal zur Integration in Maschinen und Anlagen

Das eddyNCDT 3005 zeichnet sich durch einfache Bedienung, hohe Messgenauigkeit und ein hervorragendes Preis-Leistungs-Verhältnis aus. Damit ist der Sensor ideal geeignet für die OEM-Integration und für den Serieneinsatz im Maschinenbau, speziell in den Bereichen, wo Druck, Schmutz, Öl und hohe Temperaturen auftreten. Für Anwendungen mit größeren Stückzahlen sind kundenspezifische Spezifikationen möglich.



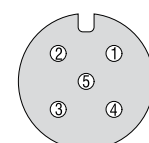
Die kompakte M12 Bauform des Controllers erlaubt die Integration in beengte und schwer zugängliche Bauräume.

Anschlussbelegung Versorgung und Signal

Pin	Belegung	Farbe (Kabel: PCx/5-M12)
1	Versorgung +24 V	Braun
2	Wegsignal	Weiß
3	GND	Blau
4	intern belegt	Schwarz
5	intern belegt	Grau



5-pol. Gehäusestecker M12x1
Ansicht Stiftseite

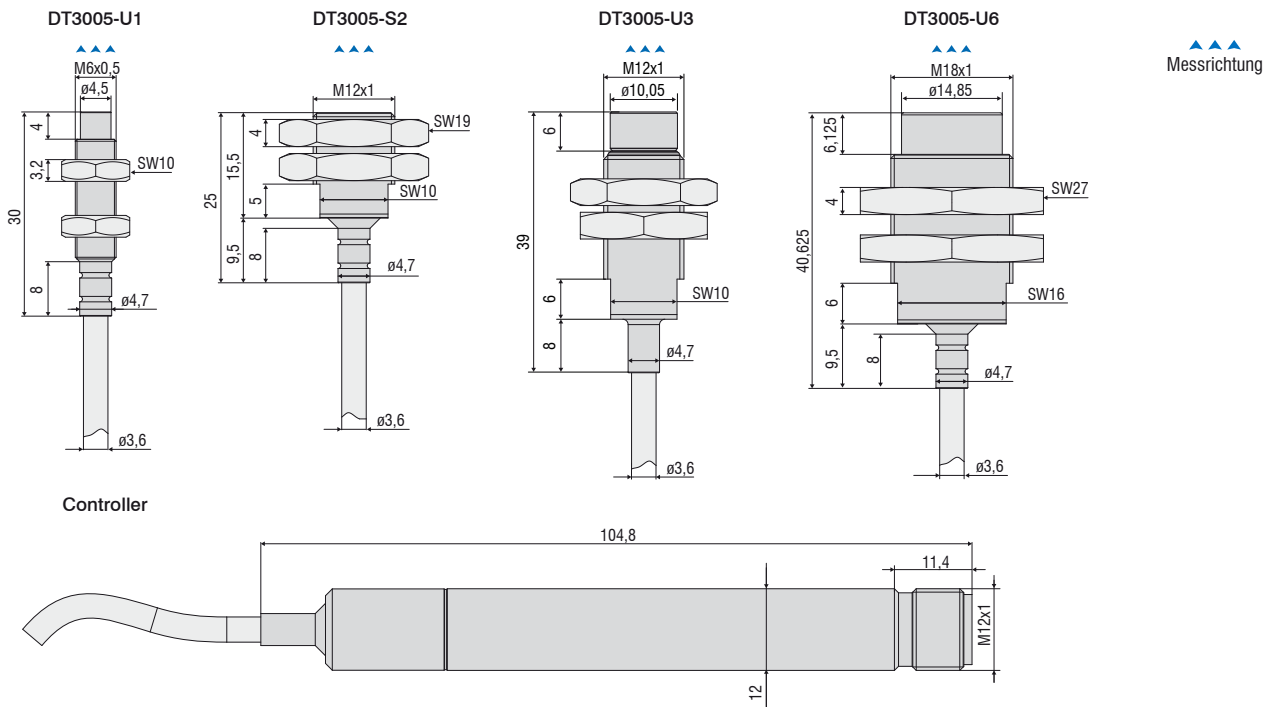


Modell	DT3005-U1-A-C1	DT3005-U1-M-C1	DT3005-S2-A-C1	DT3005-S2-M-C1	DT3005-U3-A-C1	DT3005-U3-M-C1	DT3005-U6-A-C1	DT3005-U6-M-C1
Messbereich	1 mm		2 mm		3 mm		6 mm	
Messbereichsanfang	0,1 mm		0,2 mm		0,3 mm		0,6 mm	
Auflösung ¹⁾	0,5 µm		1 µm		1,5 µm		3 µm	
Grenzfrequenz (-3dB)	5 kHz							
Linearität	< ±2,5 µm		< ±5 µm		< ±7,5 µm		< ±15 µm	
Reproduzierbarkeit	< 0,5 µm		< 1 µm		< 1,5 µm		< 3 µm	
Temperaturstabilität	< 0,25 µm / K		< 0,5 µm / K		< 0,75 µm / K		< 1,5 µm / K	
Temperaturkompensation	Sensor		+10 ... +125 °C (optional -20 ... +180 °C)					
	Controller		+10 ... +60 °C					
Sensortyp	ungeschirmt		geschirmt		ungeschirmt		ungeschirmt	
Mindestgröße Messobjekt (flach)	Ø 24 mm		Ø 24 mm		Ø 48 mm		Ø 72 mm	
Messobjektmaterial ²⁾	Aluminium	Stahl	Aluminium	Stahl	Aluminium	Stahl	Aluminium	Stahl
Versorgungsspannung	12 ... 32 VDC							
Leistungsaufnahme	0,6 W							
Analogausgang	0,5 ... 9,5 V							
Anschluss	Sensor: Integriertes Kabel, Länge 1 m, min. Biegeradius 18 mm Versorgung/Signal: Steckverbinder 5-polig M12 (Kabel siehe Zubehör)							
Temperaturbereich	Lagerung		-20 ... +80 °C					
	Betrieb		Sensor: -20 ... +125 °C (optional -20 ... +180 °C), Controller: 0 ... +70 °C					
Druckbeständigkeit	10 bar (Sensor, Kabel und Controller)							
Schock (DIN EN 60068-2-27)	15 g / 6 ms in 3 Achsen, je 2 Richtungen und je 1000 Schocks							
Vibration (DIN EN 60068-2-6)	5 g / 10 ... 500 Hz in 3 Achsen, je 2 Richtungen und je 10 Zyklen							
Schutzart (DIN EN 60529)	IP67							
Gewicht ³⁾	70 g		75 g		77 g		95 g	

¹⁾ RMS Rauschen bezogen auf Messbereichsmitte bei einer Grenzfrequenz von 5 kHz

²⁾ Stahl: St37 Stahl DIN1.0037; Aluminium: AlCuMgPb3.1645 / AlMg3

³⁾ Gesamtgewicht für Controller, Kabel und Sensor



Artikel	Beschreibung	DT3001	DT3005	DT3060	DT3070	DT3300	DZ140	SGS
PCx/8-M12	Versorgungs- und Signalkabel 8-polig mit M12-Steckverbinder Standardlänge: 3 m Optional verfügbar: 5 m / 10 m / 15 m / 10 m in schleppkettentauglicher Ausführung			x	x			
PCx/5-M12	Versorgungs- und Signalkabel 5-polig mit M12-Steckverbinder Standardlänge: 5 m Optional verfügbar: 20 m	x	x					
PC4701-x	Versorgungs- und Signalkabel 8-polig mit M12-Steckverbinder Standardlänge: 10 m Optional verfügbar: 15 m / 10 m in schleppkettentauglicher Ausführung							x
SCD2/4/RJ45	Ethernet-Kabel 4-polig mit M12-Steckverbinder auf RJ45-Steckverbinder Standardlänge: 2 m			x	x			
SCAx/5	Signalkabel analog 5-polig mit M16x0,75 Steckverbinder Standardlänge: 3 m Optional verfügbar: 6 m / 9 m					x		
SCDx/8	Signalkabel für Schalteingänge und -ausgänge: 8-polig mit M16x0,75 Steckverbinder Standardlänge: 0,3 m Optional verfügbar: 1 m					x		
PSCx	Versorgungs- und Synchronisationskabel 5-polig mit M9-Steckverbinder Standardlänge: 0,3 m Optional verfügbar: 1 m					x		
ESCx	Synchronisationskabel 5-polig mit M9 Steckverbinder Standardlänge: 0,3 m Optional verfügbar: 1 m					x		
PC140-x	Versorgungs- und Signalkabel 8-poliger Steckverbinder Standardlänge: 3 m Optional verfügbar: 6 m						x	
PS2020	Netzgerät Eingang 100-240 VAC Ausgang 24 VDC / 2,5 A; Montage auf symmetrischer Normschiene 35 mm x 7,5 mm DIN50022	x	x	x	x	x	x	x

Sensoren und Systeme von Micro-Epsilon



Sensoren und Systeme für Weg, Position und Dimension



Sensoren und Messgeräte für berührungslose Temperaturmessung



Mess- und Prüfanlagen zur Qualitätssicherung



Optische Mikrometer, Lichtleiter, Mess- und Prüfverstärker



Sensoren zur Farberkennung, LED Analyser und Inline-Farbspektrometer



3D Messtechnik zur dimensionellen Prüfung und Oberflächeninspektion