



Mehr Präzision.

colorSENSOR // True-Color-Farbmesssysteme





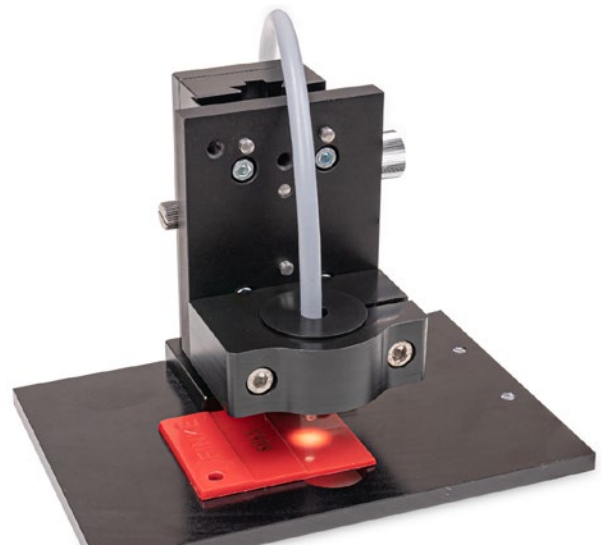
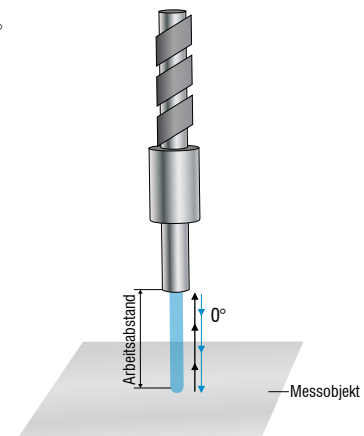
- 
**Für Metalle, Kunststoffteile, Gewin-
sicherung, Beschichtung, Verpackungen**
- 
**Für individuelle Oberflächen,
direkte Reflexion inkl. Glanz**
- 
**Teilerkennung, Sortieraufgaben,
Anwesenheitskontrolle, Farbprüfungen**
- 
**Erkennung von kleinsten Objekten
ab 0,8 mm**
- 
**Arbeitsabstand > 300 mm
(bei reflektierenden Oberflächen)**

Beim Reflexsensor wird das vom Controller ausgesendete Licht in 0° (parallel) zur Oberfläche des zu prüfenden Teils gesendet. Im Rückreflex sind sowohl diffuse wie auch direkt reflektierte Anteile vorhanden (Oberflächenfarbe + Oberflächenglanz). Die reflektierten Lichtanteile der Probe werden ebenso unter 0° (parallel) zur Oberfläche vom Sensor aufgenommen und über einen Lichtwellenleiter zum Controller übertragen. Die Sensoren gibt es für unterschiedlichen Arbeitsabstände und unterschiedlichen Messfleckgrößen. Optional sind auch weitere Ausführungen in anderen Längen oder Temperaturbereichen erhältlich.

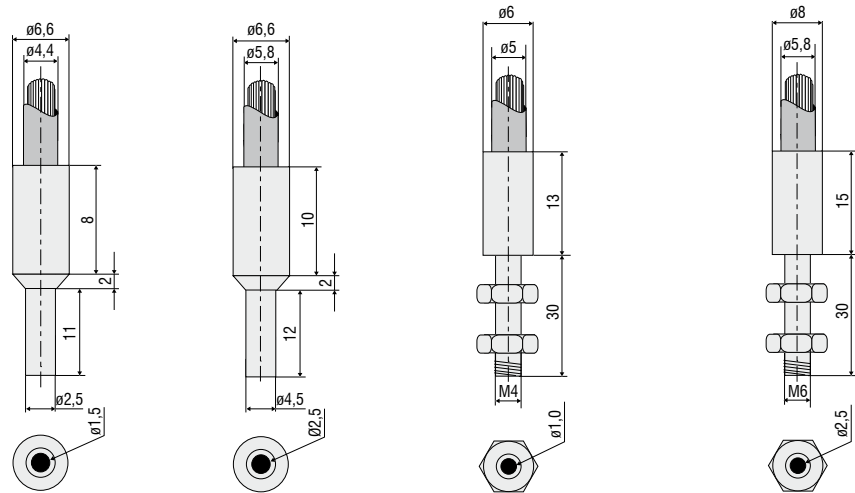
Der Reflexsensor liefert in Kombination mit der Leistungsfähigkeit der CFO-Serie eine noch präzisere Unterscheidung der Oberflächenbeschaffenheit von Materialien. Die Messanordnung im Reflexsensor von Sender und Empfänger in $0^\circ:0^\circ$ ermöglicht eine Qualitätskontrolle nicht nur anhand der Farbe sondern auch in Kombination mit den Reflexionseigenschaften der Oberflächen des Produktes. Dies wird zum Beispiel bei der Sortierung von verschiedenen Materialien wie Edelstahl, Stahl, Zinn, Zink, Aluminium, Messing, Gold oder andersfarbigen Teilen benötigt.

Der Lichtwellenleiter verfügt über einen Standard FA-Anschluss und ist damit auch mit anderen Controllern (älterer Baureihen wie LT oder WLCS) kompatibel. Vorteile bietet der Reflexsensor dabei nicht nur in der Performance, sondern auch bei den Einbaumöglichkeiten. Dank abgesetztem Controller reduziert sich der Bauraum an der Messstelle.

Messgeometrie:
Reflexsensor $0^\circ:0^\circ$



Die CFS4 Sensoren eignen sich zur Farbmessung zahlreicher Oberflächen wie Kunststoff oder Metall.



Modell		CFS4-A11	CFS4-A20	CFS4-C10	CFS4-C20
Artikelnummer		10810487	10810351	10810383	10810568
Sensortyp		Reflexsensor			
Arbeitsabstand ¹⁾	Anfang	5 mm	5 mm	5 mm	5 mm
	Optimal	5 mm	5 mm	5 mm	5 mm
	Ende	15 mm	20 mm	15 mm	20 mm
Messfleckdurchmesser ¹⁾	Anfang	8 mm	10 mm	8 mm	10 mm
	Optimal	8 mm	10 mm	8 mm	10 mm
	Ende	22 mm	28 mm	20 mm	28 mm
Lichtpunktdurchmesser ¹⁾	Anfang	10 mm	12 mm	8 mm	12 mm
	Optimal	10 mm	12 mm	8 mm	12 mm
	Ende	24 mm	30 mm	26 mm	30 mm
Reproduzierbarkeit in Rotation ^{1) 2) 4)}		$\Delta E \leq 1,2$	$\Delta E \leq 0,6$	$\Delta E \leq 1,8$	$\Delta E \leq 0,6$
Messgeometrie		0°:0°			
Mindestgröße Messobjekt (flach)		Ø 8 mm	Ø 10 mm	Ø 8 mm	Ø 10 mm
Mindestkrümmungsradius Messobjekt (gekrümmt)		80 mm	100 mm	80 mm	100 mm
Empfindlichkeit	Abstand ^{1) 4)}	< 13,3 ΔE / mm	< 10,4 ΔE / mm	< 13,0 ΔE / mm	< 10,4 ΔE / mm
	Verkipfung ^{1) 4)}	< 0,3 ΔE / °			
	Fremdlicht ^{1) 4)}	< 0,3 ΔE / 1.000 lx			
Zulässiges Fremdlicht ^{1) 4)}		< 40.000 lx		< 16.000 lx	< 40.000 lx
Maximale Verkipfung ^{1) 4)}		$\pm 45^\circ$			
Anschluss		integriertes Glasfaserkabel axial mit Metall-Silikon (T) Ummantelung, Standardlänge 1,2 m; andere Längen 0,3 ... 2,4 m optional erhältlich		integriertes Glasfaserkabel axial mit Metall (M) Ummantelung, Standardlänge 1,2 m; andere Längen 0,3 ... 2,4 m optional erhältlich	integriertes Glasfaserkabel axial mit Metall-Silikon (T) Ummantelung, Standardlänge 1,2 m; andere Längen 0,3 ... 2,4 m optional erhältlich
Montage		FA (M18x1)			
Temperaturbereich	Lagerung / Betrieb	Sensorkopf: -10 ... +80 °C; Kabel: -60 ... +180 °C		Sensorkopf: -10 ... +80 °C Kabel: -40 ... +300 °C	Sensorkopf: -10 ... +80 °C Kabel: -60 ... +180 °C
Luftfeuchtigkeit		20 ... 80 % r.H. (nicht kondensierend)		20 ... 60 % r.H. (nicht kondensierend)	20 ... 80 % r.H. (nicht kondensierend)
Schutzart (DIN EN 60529)		IP64		IP40	IP64
Material		Edelstahl, Glasfaserbündel mit Metall-Silikonummantelung (T)		Edelstahl, Glasfaserbündel mit Metallummantelung (M)	Edelstahl, Glasfaserbündel mit Metall-Silikonummantelung (T)
Gewicht		50 g	90 g	60 g	100 g
Kompatibilität		CFO-Controller (LT, WLCS, FES)			
Besondere Merkmale		Alle Varianten sind auch mit anderem Kabelmantel, Länge 0,3 ... 2,4 m, Vibrationsschutz, IP-Schutz, schleppkettentauglich und für Temperaturbereiche bis 2.000 °C erhältlich. In Verbindung mit einer druckdichten Durchführung, einem Edelstahlmantel und einer T250° Verklebung ist auch der Einsatz im Vakuum bis 10 ⁻⁶ mbar möglich.			

Angaben gültig für weiße, diffus reflektierende Oberflächen (Weißreferenz Zenith)

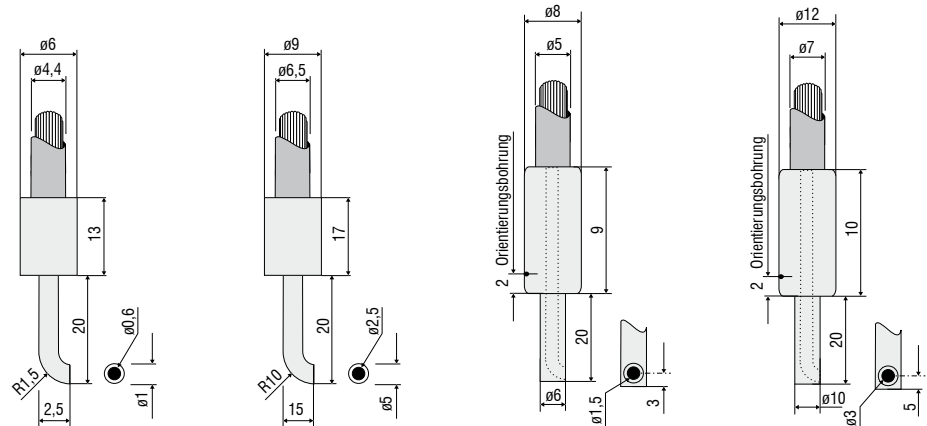
¹⁾ In Verbindung mit colorSENSOR CFO200 und einer Reproduzierbarkeit von $\Delta E \leq 0,3$

²⁾ Auf Titan Perlglimmer in 30 mm

³⁾ Mit vergossenem Anschlusskabel auch mit IP67 erhältlich

⁴⁾ Gültig für optimalen Arbeitsabstand

⁵⁾ Nur in Verbindung mit externer Beleuchtung möglich



Modell		CFS4-D11/90	CFS4-D30/90	CFS4-F10/90	CFS4-F30/90
Artikelnummer		10810575	10810699	10810427	10811491
Sensortyp		Reflexsensor			
Arbeitsabstand ¹⁾	Anfang	5 mm	5 mm	5 mm	5 mm
	Optimal	5 mm	5 mm	5 mm	5 mm
	Ende	15 mm	20 mm	15 mm	20 mm
Messfleck- durchmesser ¹⁾	Anfang	8 mm	10 mm	8 mm	10 mm
	Optimal	8 mm	10 mm	8 mm	10 mm
	Ende	22 mm	28 mm	20 mm	28 mm
Lichtpunkt- durchmesser ¹⁾	Anfang	10 mm	12 mm	8 mm	12 mm
	Optimal	10 mm	12 mm	8 mm	12 mm
	Ende	24 mm	30 mm	26 mm	30 mm
Reproduzierbarkeit in Rotation ^{1) 2) 4)}		$\Delta E \leq 0,9$	$\Delta E \leq 0,6$	$\Delta E \leq 1,8$	$\Delta E \leq 0,4$
Messgeometrie		0°:0°			
Mindestgröße Messobjekt (flach)		Ø 8 mm	Ø 10 mm	Ø 8 mm	Ø 10 mm
Mindestkrümmungsradius Messobjekt (gekrümmt)		80 mm	100 mm	80 mm	100 mm
Empfindlichkeit	Abstand ^{1) 4)}	< 13,3 ΔE / mm	< 10,4 ΔE / mm	< 13,0 ΔE / mm	< 10,4 ΔE / mm
	Verkippung ^{1) 4)}	< 0,3 ΔE / °			
	Fremdlicht ^{1) 4)}	< 0,3 ΔE / 1.000 lx			
Zulässiges Fremdlicht ^{1) 4)}		< 40.000 lx			
Maximale Verkippung ^{1) 4)}		±45°			±30°
Anschluss		integriertes Glasfaserkabel axial mit Metall-Silikon (T) Ummantelung, Standardlänge 1,2 m; andere Längen 0,3 ... 2,4 m optional erhältlich		integriertes Glasfaserkabel axial mit Metall (M) Ummantelung, Standardlänge 1,2 m; andere Längen 0,3 ... 2,4 m optional erhältlich	
Montage		FA (M18x1)			
Temperaturbereich	Lagerung / Betrieb	Sensorkopf: -10 ... +80 °C; Kabel: -60 ... +180 °C		Sensorkopf: -10 ... +80 °C; Kabel: -40 ... +300 °C	
Luftfeuchtigkeit		20 ... 80 % r.H. (nicht kondensierend)		20 ... 60 % r.H. (nicht kondensierend)	
Schutzart (DIN EN 60529)		IP64		IP40	
Material		Edelstahl, Glasfaserbündel mit Metall-Silikonummantelung (T)		Edelstahl, Glasfaserbündel mit Metallummantelung (M)	
Gewicht		70 g	110 g	60 g	100 g
Kompatibilität		CFO-Controller (LT, WLCS, FES)			
Besondere Merkmale		Alle Varianten sind auch mit anderem Kabelmantel, Länge: 0,3 ... 2,4 m, Vibrationsschutz, IP-Schutz, schleppkettentauglich und für Temperaturbereiche bis 2.000 °C erhältlich. In Verbindung mit einer druckdichten Durchföhrung, einem Edelstahlmantel und einer T250° Verklebung ist auch der Einsatz im Vakuum bis 10 ⁻⁵ mbar möglich.			

Angaben gültig für weiße, diffus reflektierende Oberflächen (Weißreferenz Zenith)

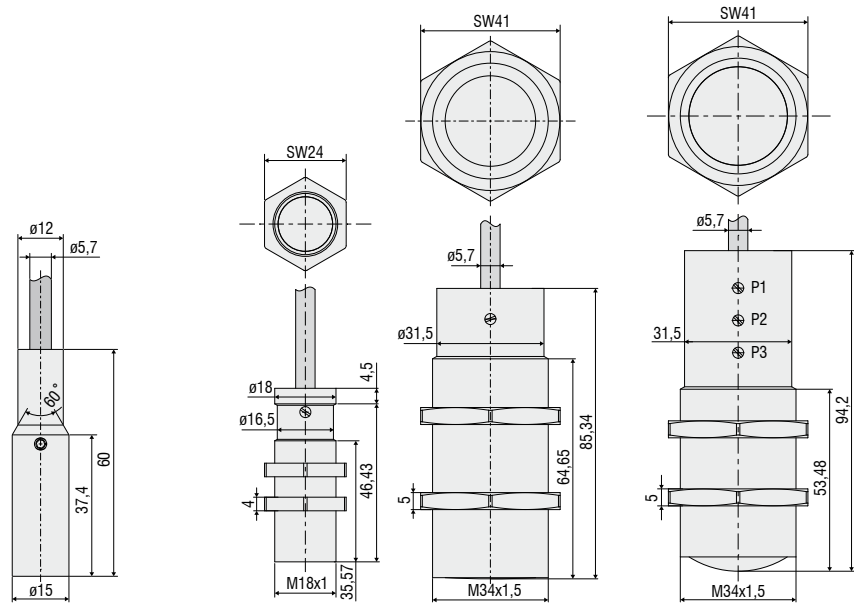
¹⁾ In Verbindung mit colorSENSOR CFO200 und einer Reproduzierbarkeit von $\Delta E \leq 0,3$

²⁾ Auf Titan Perlglimmer in 30 mm

³⁾ Mit vergossenem Anschlusskabel auch mit IP67 erhältlich

⁴⁾ Gültig für optimalen Arbeitsabstand

⁵⁾ Nur in Verbindung mit externer Beleuchtung möglich



Modell	CFS4-J03-0,8	CFS4-J04	CFS4-J03	CFS4-K18	CFS4-K34	CFS4-K34-XL			
Artikelnummer	10824987	10824988	10824989	10824990	10824991	10824992			
Sensortyp	Reflexsensor						P1	P2	P3
Arbeitsabstand ¹⁾	Anfang	8 mm	9 mm	7 mm	7 mm	25 mm	70 mm	80 mm	90 mm
	Optimal	10 mm	11 mm	10 mm	25 mm	170 mm	110 mm	140 mm	200 mm
	Ende	11 mm	13 mm	14 mm	55 mm	270 mm	150 mm	260 mm	320 mm
Messfleck-durchmesser ¹⁾	Anfang	2 mm	1,5 mm	5 mm	9 mm	21 mm	11 mm	16 mm	26 mm
	Optimal	0,8 mm	2 mm	2 mm	6 mm	17 mm	7 mm	8 mm	22 mm
	Ende	1,5 mm	4 mm	6 mm	12 mm	21 mm	17 mm	26 mm	22 mm
Lichtpunkt-durchmesser ¹⁾	Anfang	2 mm	1,5 mm	5 mm	9 mm	22 mm	12 mm	20 mm	28 mm
	Optimal	0,8 mm	2 mm	3 mm	7 mm	18 mm	7 mm	13 mm	28 mm
	Ende	2 mm	3 mm	6 mm	24 mm	23 mm	18 mm	28 mm	30 mm
Reproduzierbarkeit in Rotation ^{1) 2) 4)}	$\Delta E \leq 13,5$	$\Delta E \leq 34,0$	$\Delta E \leq 4,3$	$\Delta E \leq 1,5$	$\Delta E \leq 1,2$	$\Delta E \leq 2,0$	$\Delta E \leq 1,2$	$\Delta E \leq 3,5$	
Messgeometrie	0°:0°								
Mindestgröße Messobjekt (flach)	Ø 1 mm	Ø 1,5 mm	Ø 2 mm	Ø 6 mm	Ø 17 mm	Ø 7 mm	Ø 8 mm	Ø 22 mm	
Mindestkrümmungsradius Messobjekt (gekrümmt)	10 mm	15 mm	20 mm	60 mm	170 mm	70 mm	80 mm	22 mm	
Empfindlichkeit	Abstand ^{1) 4)}	< 33 ΔE / mm	< 18 ΔE / mm	< 11 ΔE / mm	< 2 ΔE / mm	< 0,3 ΔE / mm	< 3 ΔE / mm	< 0,7 ΔE / mm	< 0,3 ΔE / mm
	Verkipfung ^{1) 4)}	< 0,6 ΔE / °	< 0,4 ΔE / °			< 0,3 ΔE / °			
	Fremdlicht ^{1) 4)}	< 0,3 ΔE / 1.000 lx							
Zulässiges Fremdlicht ^{1) 4)}	< 40.000 lx			< 4.800 lx		< 30.000 lx	< 10.000 lx	< 4.500 lx	
Maximale Verkipfung ^{1) 4)}	±45°								
Anschluss	integriertes Glasfaserkabel axial mit Metall-Silikon (T) Ummantelung, Standardlänge 1,2 m; andere Längen 0,3 ... 2,4 m optional erhältlich								
Montage	FA (M18x1)								
Temperaturbereich	Lagerung / Betrieb	Sensorkopf: -10 ... +80 °C; Kabel: -60 ... +180 °C							
Luftfeuchtigkeit	20 ... 60 % r.H. (nicht kondensierend)								
Schutzart (DIN EN 60529)	IP54 ³⁾								
Material	Aluminium schwarz eloxiert, Glas, Glasfaserbündel mit Metall-Silikonummantelung (T)								
Gewicht	103 g	110 g	117 g	128 g	290 g	290 g			
Kompatibilität	CFO-Controller (LT, WLCS, FES)								
Besondere Merkmale	Alle Kabelvarianten sind auch mit anderem Kabelmantel, Länge: 0,3 ... 2,4 m, Vibrationsschutz, IP-Schutz und schleppkettentauglich erhältlich.								

Angaben gültig für weiße, diffus reflektierende Oberflächen (Weißreferenz Zenith)

¹⁾ In Verbindung mit colorSENSOR CFO200 und einer Reproduzierbarkeit von $\Delta E \leq 0,3$

²⁾ Auf Titan Perlglimmer in 30 mm

³⁾ Mit vergossenem Anschlusskabel auch mit IP67 erhältlich

⁴⁾ Gültig für optimalen Arbeitsabstand

⁵⁾ Nur in Verbindung mit externer Beleuchtung möglich

Sensoren und Systeme von Micro-Epsilon



Sensoren und Systeme für Weg, Position und Dimension



Sensoren und Messgeräte für berührungslose Temperaturmessung



Mess- und Prüfanlagen zur Qualitätssicherung



Optische Mikrometer, Lichtleiter, Mess- und Prüfverstärker



Sensoren zur Farberkennung, LED Analyser und Inline-Farbspektrometer



Technische Endoskopie, Lichtquellen

